

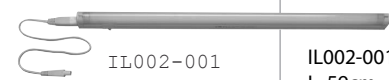
OŚWIETLENIE POŚREDNIE - ŚWIETLÓWKI T5



IL002-002



IL002-002
L: 119cm
T5 HE 1 x 28W incl.
przewód łączący dołączony, dł: 50cm



IL002-001



IL002-001
L: 59cm
T5 HE 1 x 14W incl.
przewód łączący dołączony, dł: 50cm



IL002-001
L: 59cm
T5 HE 1 x 14W incl.
przewód łączący dołączony, dł: 50cm

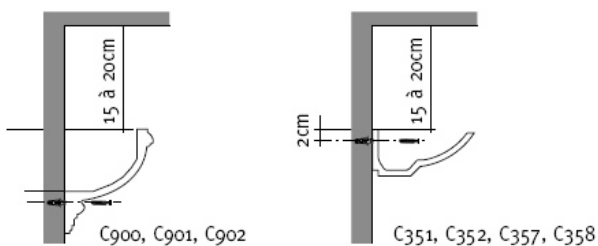


GWARANCJA

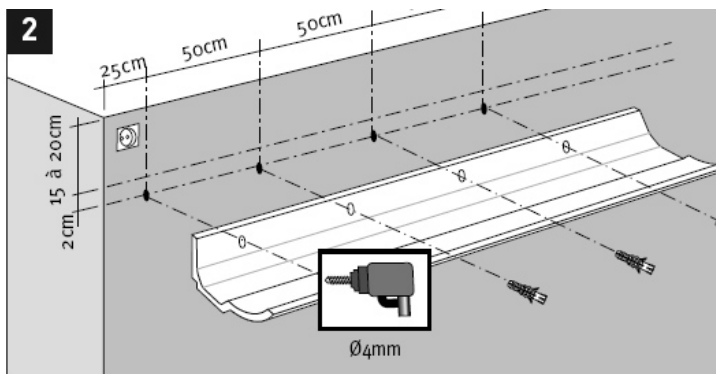
Instalacja materiałów powinna być wykonana przez osoby mające uprawnienia do wykonywania zawodu elektryka. W celu zapewnienia prawidłowej instalacji, prosimy o zastosowanie się do zaleceń instrukcji montażowych i ich zachowania. Sprzedający nie jest odpowiedzialny za wady które zostaną stwierdzone po przyjęciu towaru, chyba, że kupujący przedłoży dowody, potwierdzające, iż wady te wynikają z powodu zastosowania wadliwych surowców, bądź sposobu ich obróbki w produkcji. Odpowiedzialność sprzedającego ogranicza się w każdym bądź razie do gwarancji udzielonej na jeden (1) rok i pozostawia sprzedającemu do wyboru możliwość wymiany zakupionych dóbr na nowe, bądź zwrotu sumy, którą kupujący zapłacił za dostarczony towar. W żadnym wypadku sprzedający nie jest zobowiązany do wynagrodzenia jakichkolwiek dodatkowych strat. W żadnym wypadku sprzedający nie będzie uznany za winnego szkody spowodowanej przez niewłaściwe użytkowanie, niewłaściwy montaż, niepoprawną obsługę serwisową lub zaniedbania ze strony kupującego, bądź stron trzecich. Sprzedający nie będzie w żadnym wypadku zobowiązany do pokrycia jakichkolwiek kosztów dodatkowych strat, jak na przykład koszty malowania listew, bądź koszty wykończenia wnętrz.

Instrukcja montażu

1



2



OŚWIETLENIE POŚREDNIE - ŚWIETLÓWKI T5

